



www.uzermak.com

# ССМ-90

## МНОГОФУНКЦИОНАЛЬНЫЙ МИКСЕР



### ПРЕИМУЩЕСТВА

- Сжатое время готовки • Многофункциональность
- Долговечность • Эффективное измельчение и гомогенизация
- Все в одном • Легок в очистке • Полное опорожнение продукта
- Автоматический контроль ПЛК • Подходит для широкого списка продуктов • Легко интегрируется в производственные линии



### ПРОДУКЦИЯ

- **Плавленный сыр** • Сливочный сыр • **Подливы** • Соусы
- **Пюре** • Кетчуп • **Майонез** • Хумус • **Ганаш** • Пралине
- **Кондитерские наполнители** • **Миндальная паста**
- Кремовые десерты • **Подготовка сливочного масла**



### ФУНКЦИИ

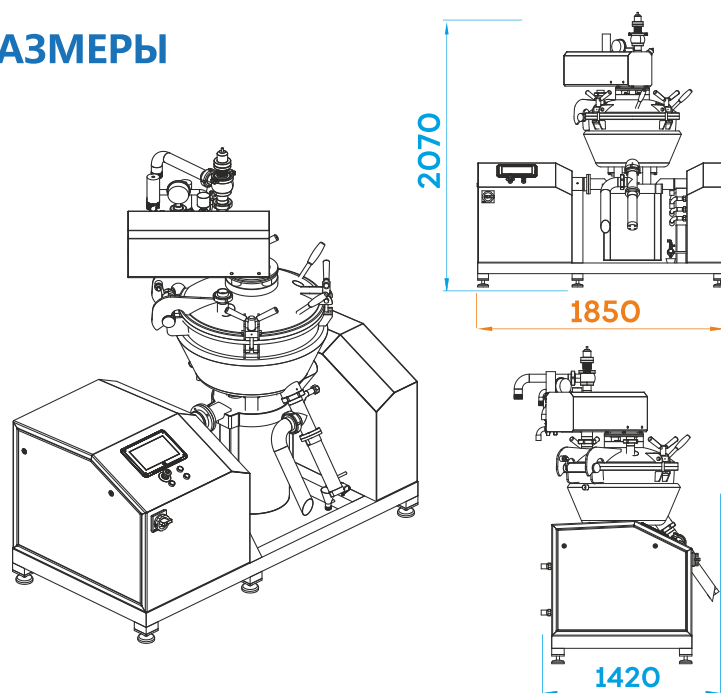
- Два ножа с оборотами от 300 до 3,000 об/мин • Два скребка
- Впрыск (острого) пара • Паровая рубашка (нагрев/охлаждение)
- Торцевой уплотнитель с водяным охлаждением • Вакуумный насос
- Поршень для слива продукта • Автоматический наклон чаши
- Станция сепарации, фильтрации и регулирования давления пара

## ВОЗМОЖНОСТИ



**ССМ-90**

## РАЗМЕРЫ



### Технические данные:

Объем котла	(л) прикл.	90
Рабочий объем	(л) макс.	20-60
Потребление пара	кг/час	90
Рабочая температура	°С макс.	95

### Энергопотребление:

Общее эл. мощность	кВт/А	18.75/40
Электричество	В	310-415
	Гц,	50/60



Yazibasi Mah. Fatma Tonkus Cad. No:15/1  
35875 Torbali-Izmir/TURKEY



+90 232 853 73 59/60/61



+90 232 853 70 77



info@uzermak.com